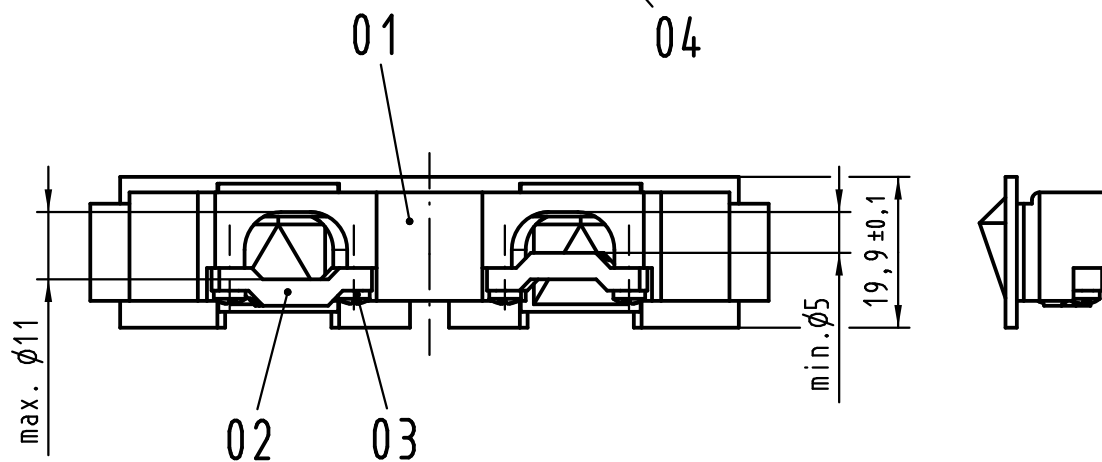
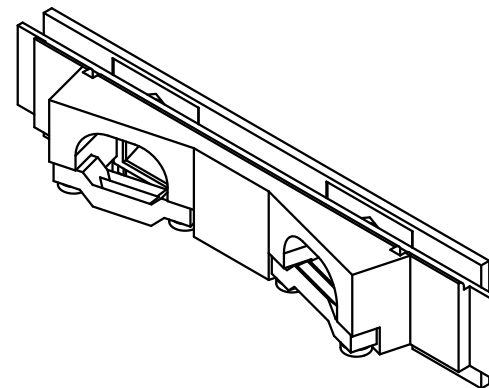
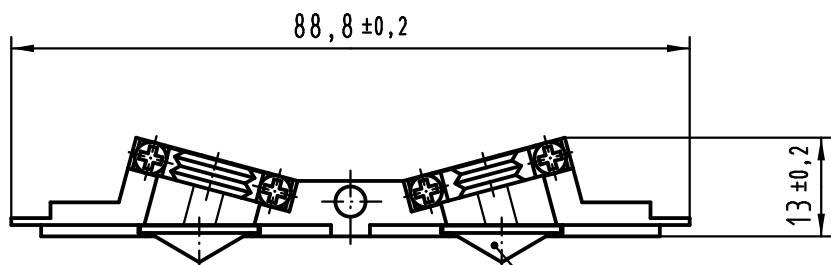


1 2 3 4 5 6



Pos. pos.	Anzahl number	Benennung description	Artikel Nr. part no.
01	1	Rundkabeleinsatz round cable insert	
02	2	Kabelschelle cable clamp D20	09 06 000 9992
03	4	PT-Schraube /-screw 2,2x9,5 - PZ1	09 06 001 9974
04	2	Blindstopfen blind plug	

Teile nicht montiert
parts not assembled

	All Dimensions in mm Original Size DIN A 4			Techn. Character.		Nicht tolerierte Maß/Free size tolerances	
				Detail.	26.02.07	Hage.	Rundkabeleinsatz D20 round cable insert D20
36451	08.11.11	Hage.	Insp.	26.02.07	LehT	1:1	
36106	30.07.10	Lk	Stand.				
36101	19.07.10	Hage.	HARTING Electronics GmbH & Co. KG			TB 09 06 000 9988	Blatt/ page
34231			D-32339 ESPELKAMP				
Mod.	Dat.	Name			Sub.		