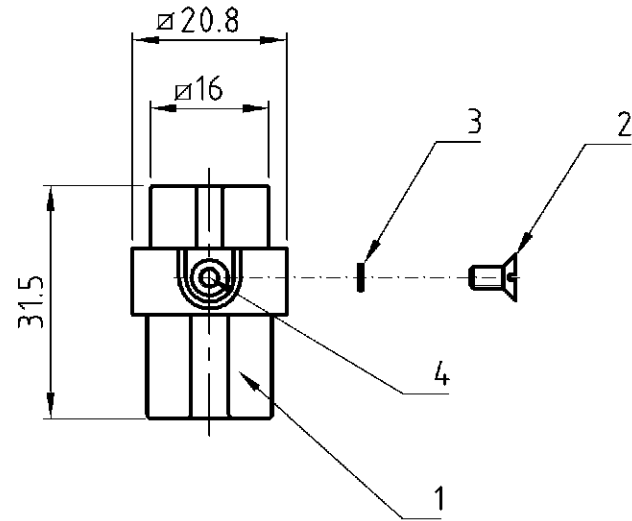
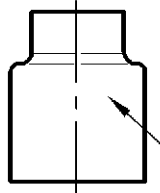
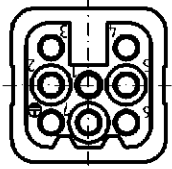


THIS DRAWING IS UNPUBLISHED.  
 VERTRAULICHE UNVERÖFFENTLICHTE ZEICHNUNG  
 RELEASED FOR PUBLICATION  
 FREI FUER VERÖFFENTLICHUNG  
 © COPYRIGHT 1997 BY AMP INCORPORATED. ALL RIGHTS RESERVED.  
 ALLE RECHTE VORBEHALTEN

1997

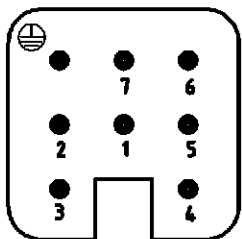
MATED WITH:  
 PASSEND ZU:  
 Bg1

LOC	DIST	REVISIONS		
AI	-	DESCRIPTION	DATE	DWN
		BESCHREIBUNG		APVD
PROJEKT NR.:		A4	DRAWING REWORKED ECR-05-003409	10.02.06
				GW ST



Kontaktanordnung  
 Contact arrangement

Ansicht Anschlußseite  
 view from termination side



Notes,

⚠ Material: insert, PC  
 UL-File Nr.: E101788(R)

Bemerkungen,

⚠ Material: Einsatz: PC  
 UL-File Nr.: E101788(R)

SUPERSEDED  
 by 2-1103103-3

QTY	DESCRIPTION / BENENNUNG	MATERIAL	COLOR / FARBE	ITEM NO. POS.	REMARKS / BEMERKUNGEN
1	Montageanweisung			6	separat in Poly-Beutel
1	Isolierhülle	Neoprene	schwarz	5	separat in Poly-Beutel
1	Gewindeinsatz M3x5.5	Messing	blank	4	
1	Fächerscheibe V3.2	V2A	blank	3	separat in Poly-Beutel
1	Senkschraube M3x6	V2A	blank	2	separat in Poly-Beutel
1	Buchseneinsatz HN.D7	Lexan	dunkelgrau	1	

0-1		2-3		DESCRIPTION / BENENNUNG		MATERIAL	COLOR / FARBE	ITEM NO. POS.	REMARKS / BEMERKUNGEN
HN.D.7.Bu.C-S0		HN.D.7.Bu.C/250V		ORDERING TEXT / BESTELLETEXT		<p>THIS DRAWING IS A CONTROLLED DOCUMENT FOR AMP INCORPORATED. IT IS SUBJECT TO CHANGE AND THE CONTROLLING ENGINEERING ORGANIZATION SHOULD BE CONTACTED FOR THE LATEST REVISION. DIESES ZEICHNUNGSDOKUMENT WIRD DURCH AMP INCORPORATED KONTROLLIERT. ÄNDERUNGEN, DIE DEM TECHNISCHEN FORTSCHRITT DIENEN, SIND VORBEHALTEN. DEN JEWELN LETZTQUELTIGEN ÄNDERUNGSSTAND ERFÄHREN SIE AUF ANFRAGE.</p> <p>DIMENSIONS: DIMENSIONEN: mm</p> <p>TOLERANCES UNLESS OTHERWISE SPECIFIED: ALLGEMEINTOLERANZEN</p> <p>0 PLC #                  1 PLC #                  2 PLC #                  3 PLC #</p> <p>ANGLES / WINKEL #                  FINISH / OBERFLÄCHE / FARBE</p>			
AMP 1470-19 REV 27JUN96		This is a TRANSLATED file from Computervision, Inc., Medusa Revision 12.2.5T		DWN Schneider		09.11.00		<p><b>AMP</b> HTS Elektrotechnik                  53819 Neunkirchen, Germany</p> <p>NAME: Female insert                  Buchseneinsatz HN.D.7.Bu.C/250V</p> <p>SIZE: A3 CAGE CODE: 00779 DRAWING NO: C-1103101 RESTRICTED TO NUR FUER: -</p>	
AMP 1470-19 REV 27JUN96		This is a TRANSLATED file from Computervision, Inc., Medusa Revision 12.2.5T		CHK Schweiger		09.11.00		<p>PRODUCT SPEC: -                  APPLICATION SPEC: -                  VERARBEITUNGSSPEZ: -</p> <p>WEIGHT: -                  GEWICHT: -</p> <p>CUSTOMER DRAWING / KUNDENZEICHNUNG</p>	
AMP 1470-19 REV 27JUN96		This is a TRANSLATED file from Computervision, Inc., Medusa Revision 12.2.5T		APVD: -		-		<p>MASSSTAB: 1:1 BLATT: 1 OF VON: 1 REV: A4</p>	